



## Bedienungsanleitung EMT Tonarm

EMT 909-HI: High-End 9-Zoll Tonarm für Tonabnehmer mit 1/2" Befestigung

EMT 912-HI: High-End 12-Zoll Tonarm für Tonabnehmer mit 1/2" Befestigung



Herzliche Gratulation zum Kauf des EMT Tonarmes.

Bitte nehmen Sie sich genügend Zeit, um den Tonarm sorgfältig aufbauen und die Einstellungen in Ruhe vornehmen zu können. Ihr Händler ist Ihnen gerne behilflich dabei.

Aktuelle Informationen sind auf unserer Website [www.emt-tontechnik.ch](http://www.emt-tontechnik.ch) verfügbar.



## Garantie

---

EMT Tontechnik bestätigt, dass das vorliegende Gerät vor der Auslieferung geprüft und getestet worden ist.

Wir gewähren auf dieses Produkt zwei Jahre Garantie, gültig ab dem Kaufdatum (gemäss Rechnung oder Quittung des Händlers). Diese Garantie deckt alle werkseitigen Material- und Verarbeitungsfehler.

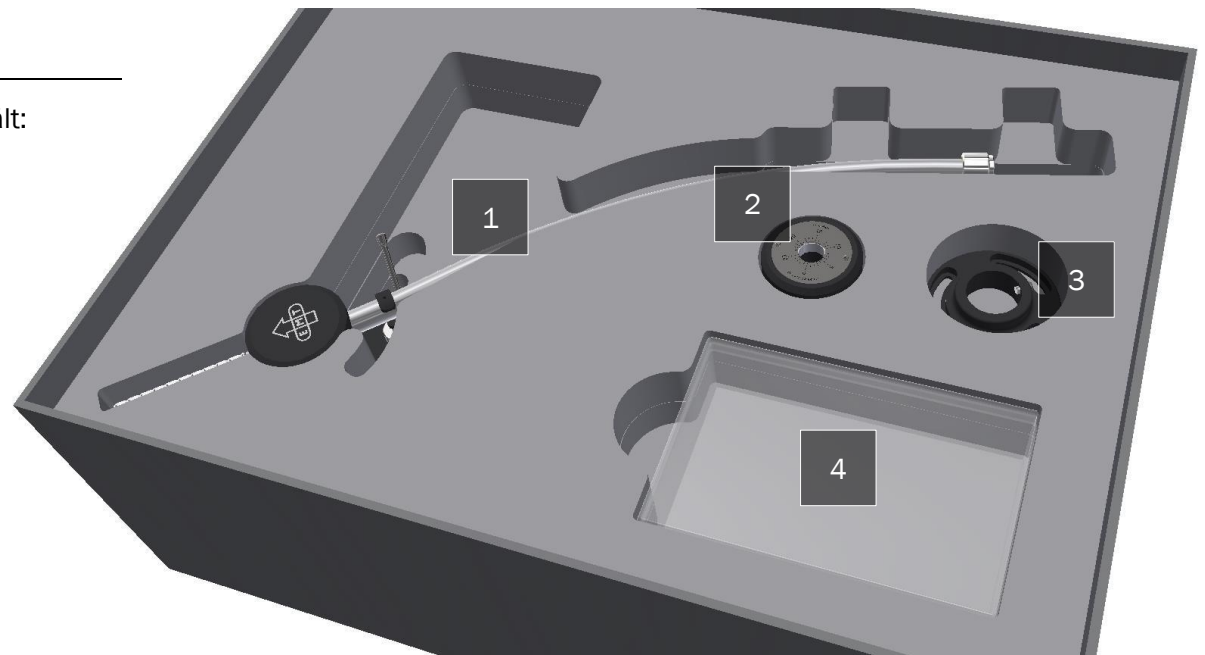
Eingriffe, Manipulationen oder bauliche Veränderungen am Produkt durch den Eigentümer, Anwender oder Dritte können jedoch nicht in diese Garantieverpflichtung übernommen werden. Darüber hinaus sind Beschädigungen dieses Tonarmes oder dessen Bauteile, die auf unsachgemässe Behandlung oder ungeeigneten Betrieb zurückzuführen sind, nicht von der Garantie abgedeckt.

## Inhalt Verpackung

---

Entfernen Sie die oberste Verpackungslage. Die Verpackung enthält:

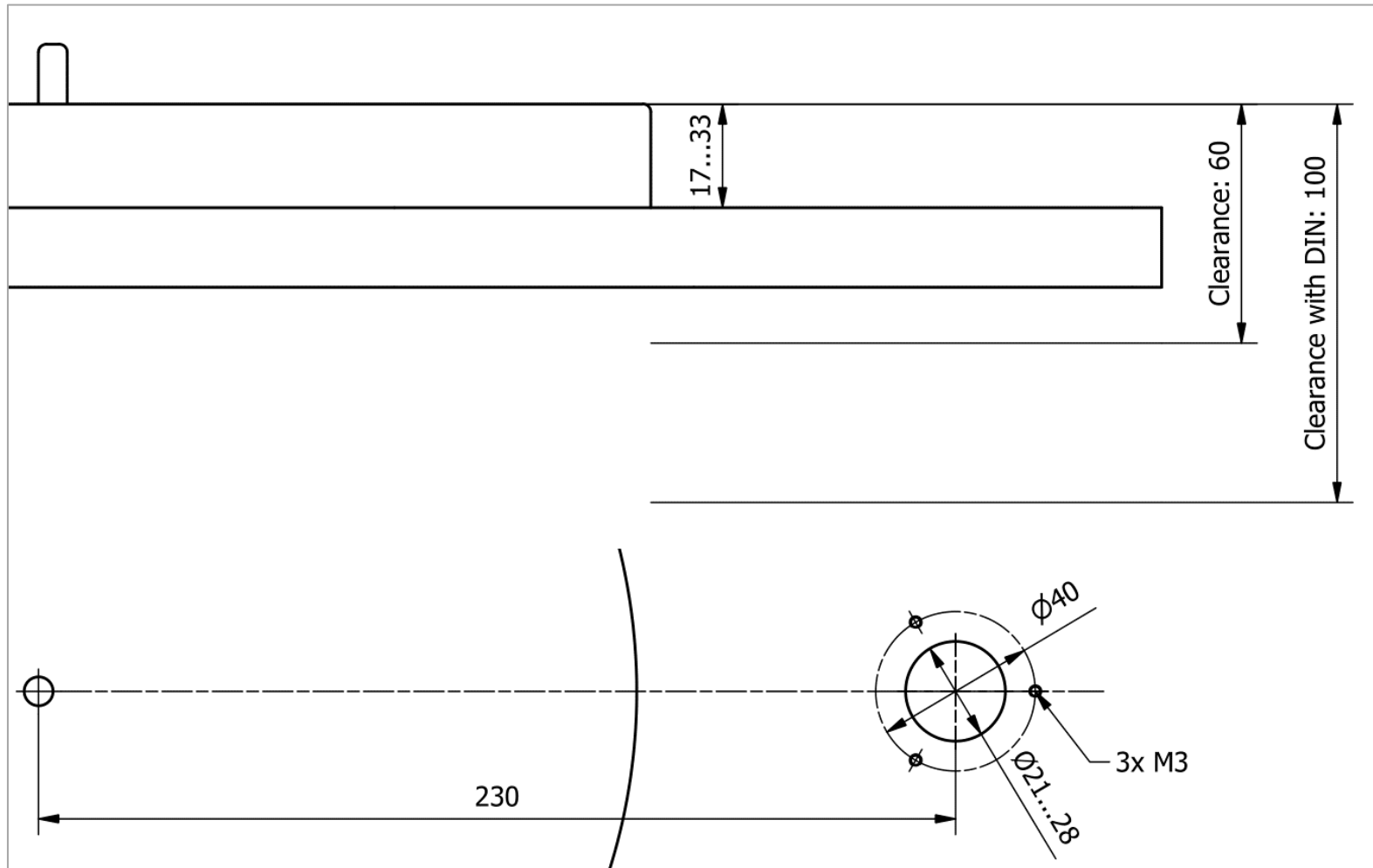
1. Tonarm
2. Gegengewicht
3. Haltering mit Klemmschraube
4. Zubehör-Box, enthaltend
  - *Finger-Lift*: 1x Handgriff und Befestigungsschrauben M2.5
  - *Tools*: 3x Inbusschlüssel (1,3 / 1,5 / 2,0mm)
  - *Screws Base*: Schrauben zur Befestigung des Tonarmes
  - *Spare*: Ersatzteile





## Tonarmbasis EMT 909-HI (9-Zoll-Version)

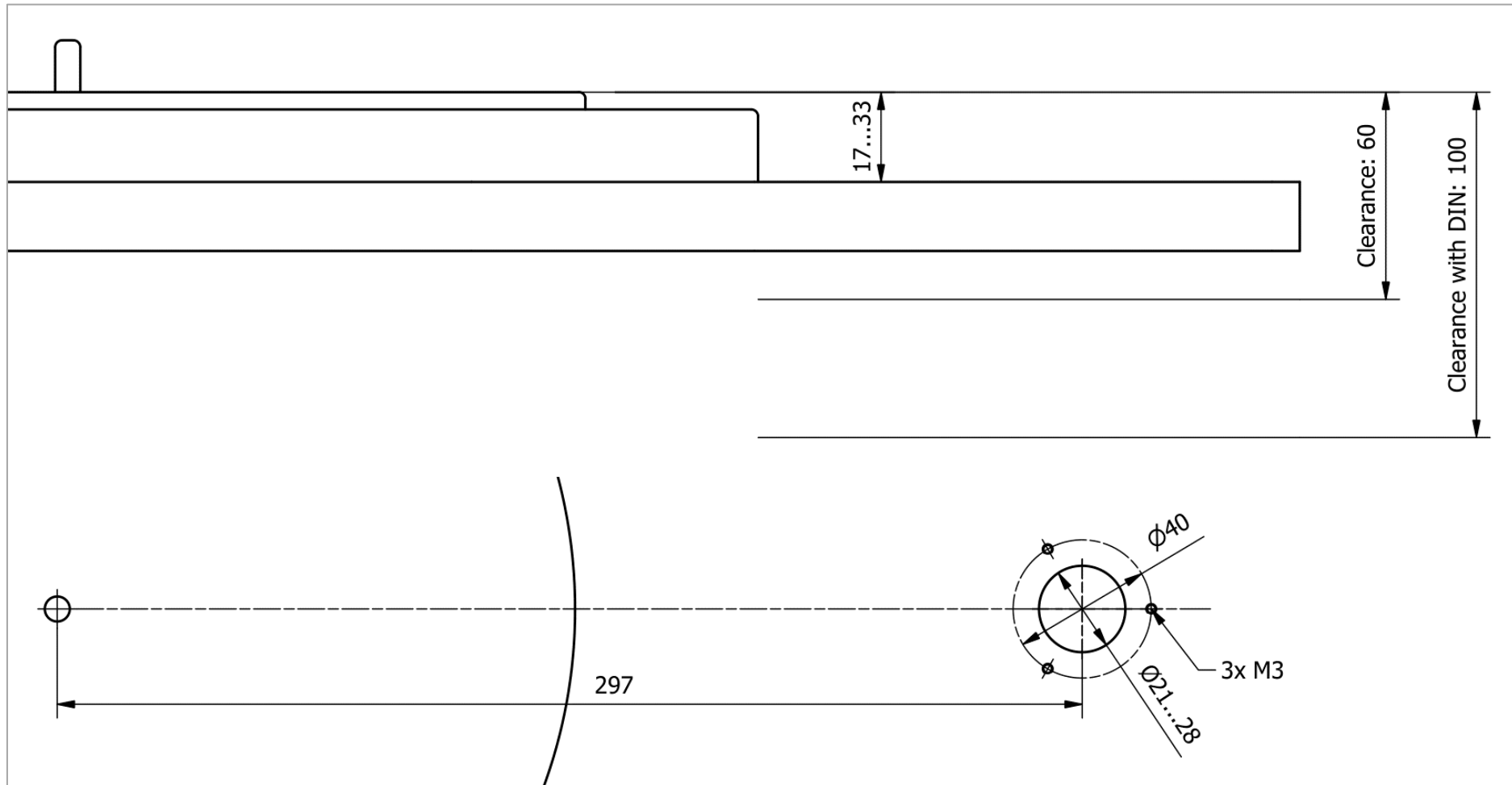
Bereiten Sie die Tonarmbasis Ihres Plattenspielers gemäss der untenstehenden Zeichnung vor. Für weitere Informationen und bei Fragen, wenden Sie sich bitte an Ihren Händler.





## Tonarmbasis EMT 912-HI (12-Zoll-Version)

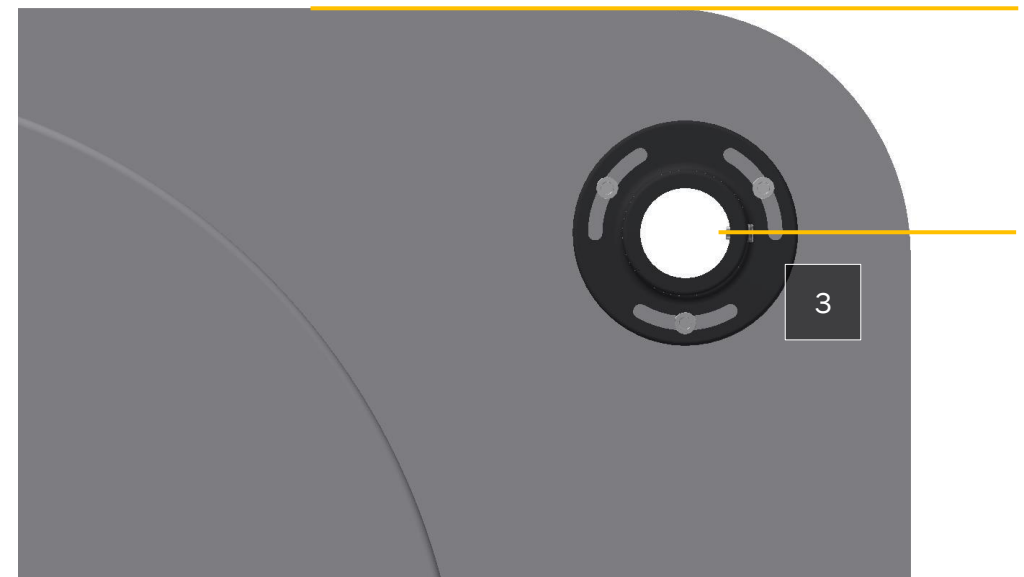
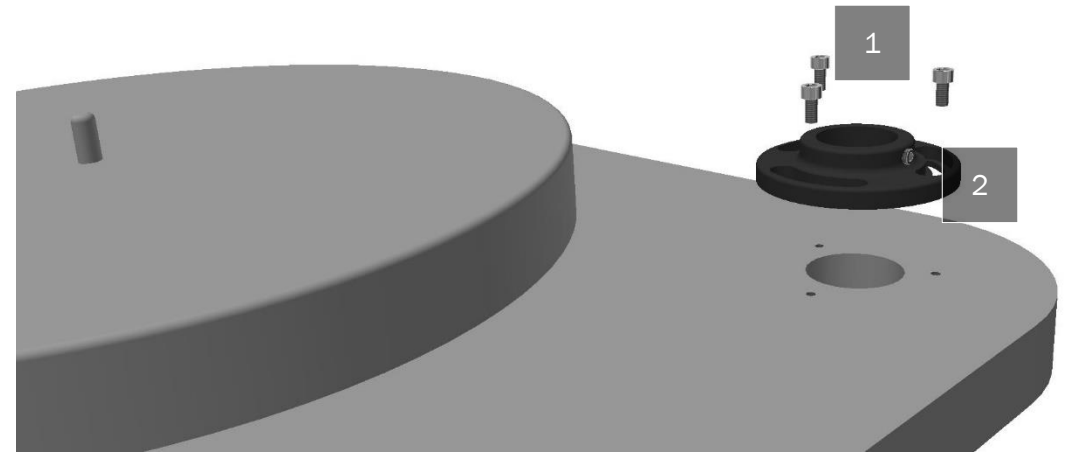
Bereiten Sie die Tonarmbasis Ihres Plattenspielers gemäss der untenstehenden Zeichnung vor. Für weitere Informationen und bei Fragen, wenden Sie sich bitte an Ihren Händler.



## Installation Haltering

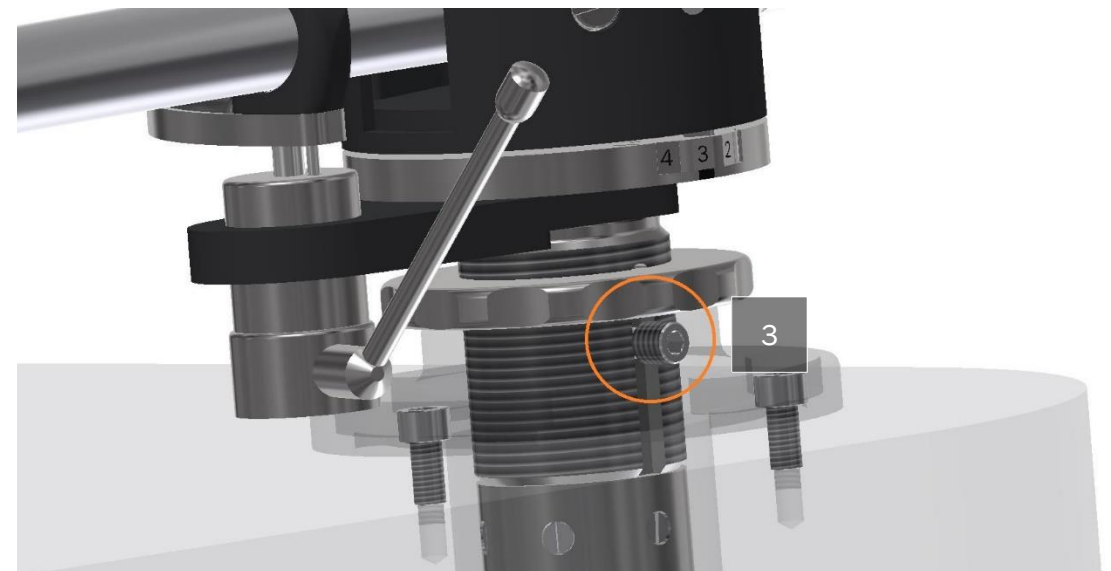
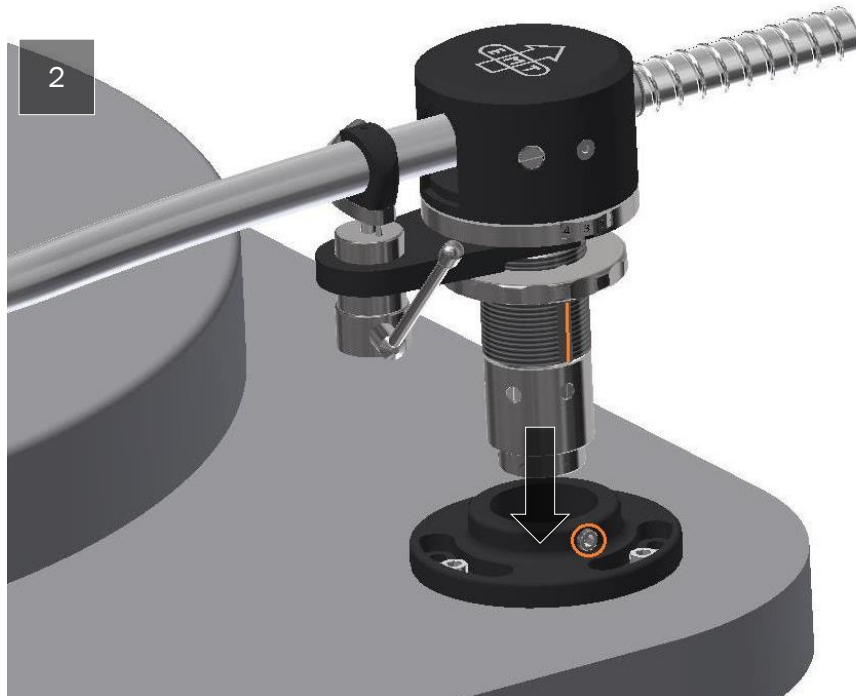
---

1. Aus der Zubehör-Box die folgenden *Screws Base* entnehmen:
  - 3x M3x6, wenn die Befestigungsgewinde kürzer sind als 10mm
  - 3x M3x10, wenn die Befestigungsgewinde länger als 10mm sind
2. Den Haltering wie im Bild dargestellt platzieren
3. Den Haltering an der Kante des Plattenspielers ausrichten
4. Die drei Schrauben festziehen um den Haltering zu fixieren



## Installation Tonarm

1. Die Klemmschraube mit dem Inbusschlüssel 2mm in die richtige Position bringen. Die Schraube darf innerhalb der grossen Bohrung nicht vorstehen. Beachten Sie das Bild 1B für die korrekte Position.
2. Den Tonarm in den Haltering einführen. Die Nute im Tonarmschaft muss an der Klemmschraube ausgerichtet sein. Bitte die orange Markierung im Bild 2 beachten.
3. Die Klemmschraube sorgfältig festziehen. Unbedingt sicherstellen, dass der zylindrische Teil der Klemmschraube in der Nute zu liegen kommt, und das Gewinde am Schaft nicht verletzt wird (Bild 3).



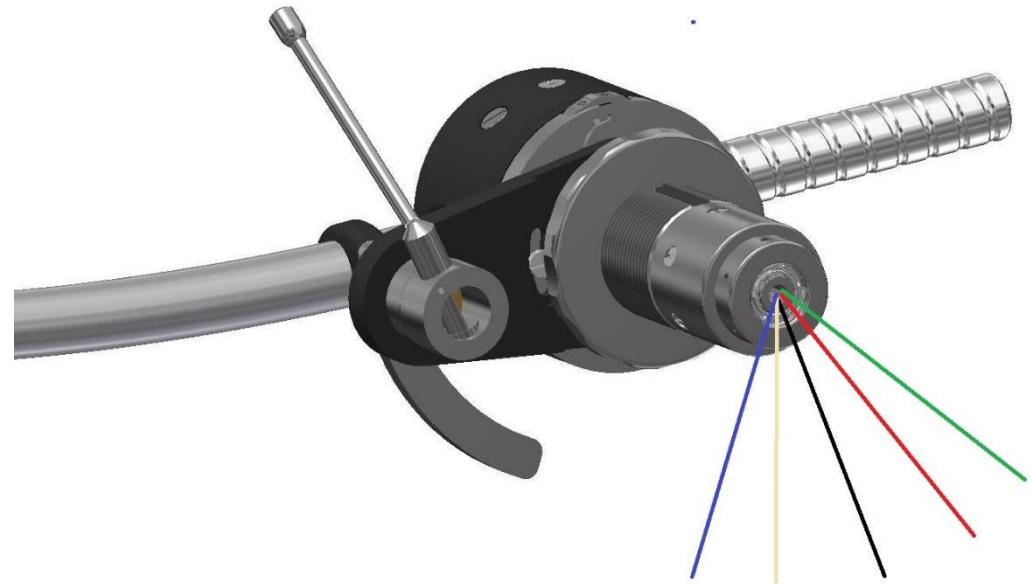


## Verdrahtung (Standard)

In der Standardausführung wird der Tonarm mit freien Drahtenden ausgeliefert. Die Drähte sind durch den Schaft geführt und werden mit einem bestehenden Anschlussfeld des Plattenspielers bzw. direkt mit einer integrierten Phonovorstufe verlötet. Ihr Händler ist Ihnen gerne behilflich.

Farbkodierung:

- Rot = Rechts Positiv
- Grün = Rechts Negativ
- Weiss = Links Positiv
- Blau = Links Negativ
- Schwarz = GND



## Verdrahtung (Option DIN)

Optional wird der Tonarm mit einem fünfpoligen DIN-Stecker ausgeliefert. Falls nötig, kann die axiale Orientierung des Steckers angepasst werden. Dazu beachten Sie bitte folgenden Ablauf:

1. Die sechs Senkkopfschrauben des DIN-Adapters entfernen.
2. Den DIN-Adapter sorgfältig in die richtige Position drehen. Darauf achten, dass die Verdrahtung nicht belastet wird.
3. Die sechs Senkkopfschrauben wieder einsetzen und festziehen.

### Warnung:

Um Beschädigungen zu vermeiden, sollen ausschliesslich die sechs Schrauben des DIN-Adapters gelöst werden. Sie sind in der Zeichnung grün markiert.





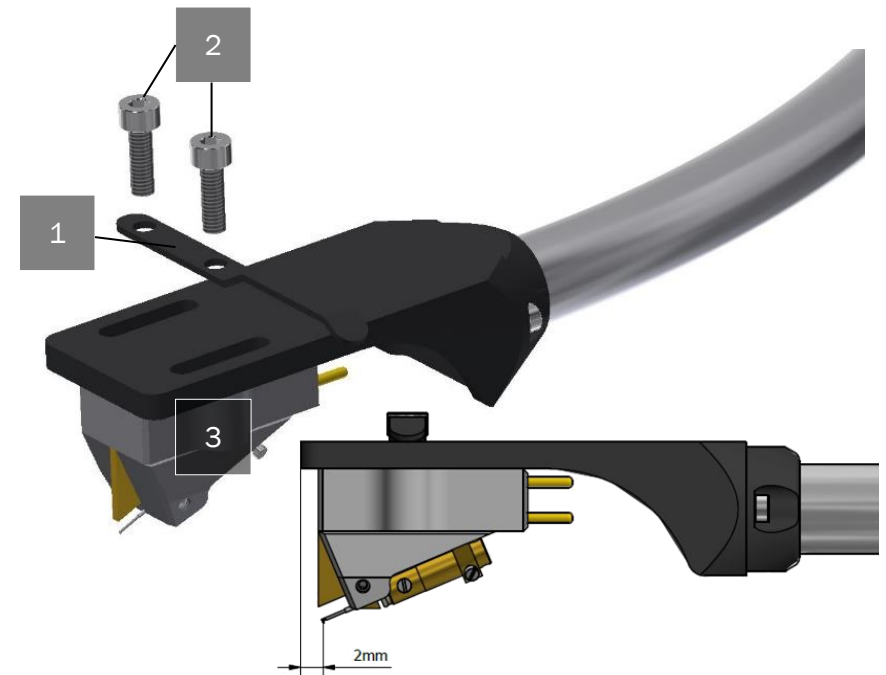
## Tonabnehmer installieren

### Installation

- Den Fingerlift (1) and die Schrauben (2) aus der Zubehör-Box entnehmen
- Den Tonabnehmer (3) und den Fingerlift (1) wie dargestellt platzieren
- Die Befestigungsschrauben (2) nur ganz sanft festziehen, so dass der Tonabnehmer noch verschiebbar bleibt

### Ausrichtung

- Den Tonabnehmer gemäss den technischen Daten (Seite 13) ausrichten
- Die nominale Distanz zwischen Vorderkante und Nadelspitze beträgt 2mm
- Bei Bedarf mit einer Schablone die gewünschte Geometrie einstellen
- Die Befestigungsschrauben (2) sorgfältig festziehen

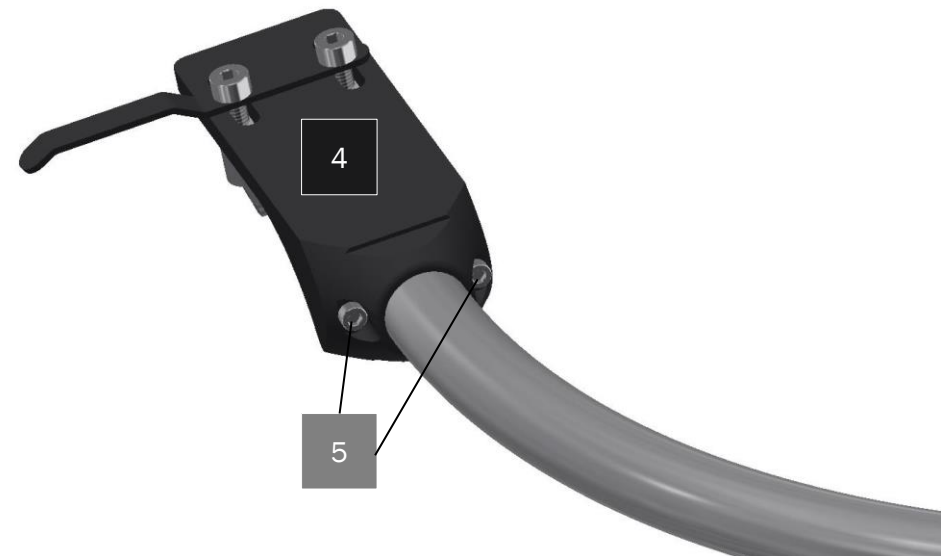


## Einstellung Azimut

Bei der Auslieferung ist das Headshell (4) parallel zu den Lagerachsen ausgerichtet. Abhängig von den Toleranzen des Tonabnehmers kann eine Korrektur des Azimuts nötig sein.

Wie empfohlen eine Azimut-Korrektur nur dann, wenn eine verlässliche Messung der Übersprechwerte durchgeführt werden kann, um die genaue Ausrichtung zu bestätigen.

1. Den Inbusschlüssel 1,5mm aus der Zuberhör-Box entnehmen
2. Die beiden Inbusschrauben (5) lösen, die das Headshell (4) halten
3. Den gewünschten Azimut ( $\pm 8^\circ$ ) einstellen
4. Die beiden Inbusschrauben (5) sorgfältig festziehen







## Tonarmlift

Ihr Tonarm ist mit einem bedämpften Tonarmlift ausgestattet. Die gesamte Baugruppe kann demontiert werden, falls ein bestehender Tonarmlift des Laufwerks zum Einsatz kommen soll.

Der Tonarmlift wird ab Werk mit den Standardeinstellungen ausgeliefert. Die folgenden Parameter können vom Benutzer eingestellt oder nachjustiert werden:

### Ruheposition

- Die Schlitzschraube (1) von der Unterseite her lösen
- Die Ruheposition durch Verdrehen um  $\pm 15^\circ$  nach Wunsch einstellen
- Die Schlitzschraube (1) wieder festziehen

### Tonarmlift entfernen

- Die Schlitzschraube (1) entfernen
- Die komplette Lift-Baugruppe entfernen

### Vertikale und axiale Position

- Aus der Zubehör-Box den Inbusschlüssel 1,5mm entnehmen.
- Die Inbusschraube (2) lösen
- Den Lift-Zylinder in die gewünschte vertikale und axiale Position bringen
- Die Inbusschraube (2) wieder festziehen

### Lift-Auflage festziehen

- Aus der Zubehör-Box den Inbusschlüssel 1.3mm entnehmen
- Den Inbusschlüssel durch die Bohrung des Lifthalters führen
- Die Senkkopfschraube (3) sorgfältig festziehen
- Den Inbusschlüssel aus dem Lifthalter entfernen





## Auflagekraft (VTF) einstellen

Der EMT-Tonarm ist mit einem einzigartigen Mechanismus zur Ankopplung des Gegengewichtes ausgestattet. Ein federnder, spährischer Stift greift in eine Spiralnute ein und erlaubt so die grobe Einstellung durch Schieben und die Feineinstellung durch Verdrehen des Gegengewichts.

Eine eingravierte Skala erlaubt die präzise Einstellung der Auflagekraft, auch wenn keine Tonarmwaage zur Hand ist.

### Gegengewicht installieren

- Das Gegengewicht (1) auf das hintere Ende des Tonarmes (2) schieben
- Das Gegengewicht horizontal schieben, um die Position schnell zu ändern
- Das Gegengewicht im Uhrzeigersinn drehen, um die VTF zu erhöhen
- Das Gegengewicht im Gegenuhrzeigersinn drehen, um die VTF zu reduzieren

### Nullstellung der Skala

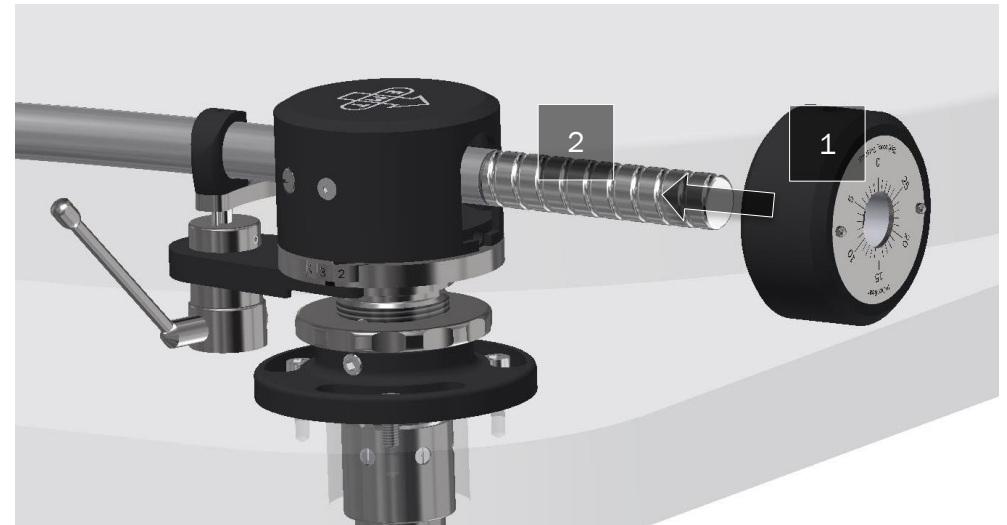
- Das Gegengewicht drehen, bis der Tonarm vollständig ausbalanciert ist
- Das Gegengewicht am Umfang (3) festhalten
- Die Skala (4) verdrehen, bis die Nullposition mit der Markierung (5) übereinstimmt

### Auflagekraft einstellen

Am Gegengewicht drehen, bis die gewünschte Auflagekraft mit der Markierung (5) übereinstimmt. Die Skala zeige den Wert in dg:  $10\text{dg} = 1\text{g}$ .

### Hinweis

Die Genauigkeit der integrierten Skala ist auf  $\pm 0,1\text{g}$  beschränkt. Mit einer separaten Tonarmwaage kann bei Bedarf eine höhere Genauigkeit erreicht werden.



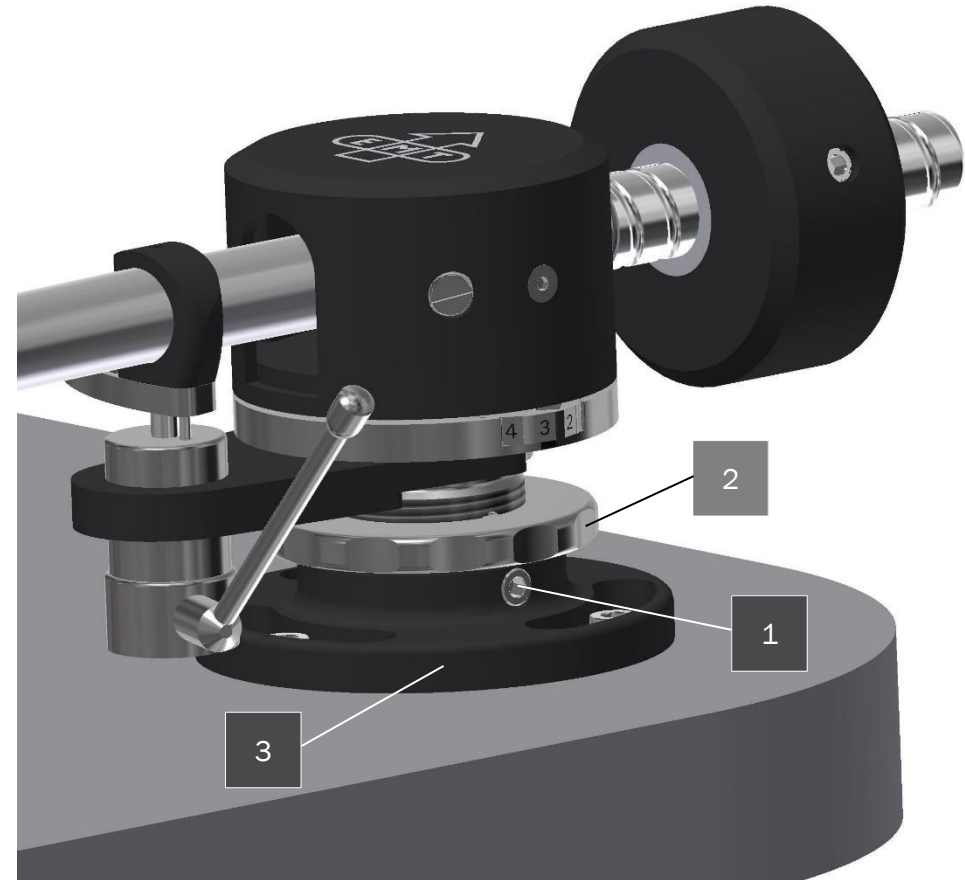


## Tonarmhöhe einstellen

Für die präzise Justierung des vertikalen Abtastwinkels (VTA), lässt sich die vertikale Position der Lagereinheit über einen Gewinding ring feinfühlig einstellen.

Die korrekte Position ist dann erreicht, wenn der Tonarm parallel zur Plattenoberfläche steht, während die Abtastnadel im Eingriff ist. Um Toleranzen des Tonabnehmers auszugleichen, können Abweichungen von der parallelen Lage nötig sein. Bitte fragen Sie Ihren Händler für weitere Informationen.

1. Die Klemmschraube (1) mit dem Inbusschlüssel 2mm um eine halbe Umdrehung lösen.
2. Vertikale Position ändern:
  - Den VTA-Ring (2) im Uhrzeigersinn drehen um die Lage zu erhöhen
  - Den VTA-Ring (2) im Gegenuhrzeigersinn drehen um die Lage zu erniedrigen
3. Die Klemmschraube (1) wieder festziehen
4. Den VTA-Ring (2) sanft gegen den Haltering (3) festziehen





## Anti-Skating-Vorrichtung

Ihr Tonarm ist mit einem berührungslosen Mechanismus zur Kompensation von Skating-Kräften ausgestattet. Die Ausgleichskraft kann stufenlos vom Minimum (1) bis zum Maximum (5) eingestellt werden.

### Einstellung Anti Skating

Am Einstellrad drehen, um die gewünschte Ausgleichskraft einzustellen. Als Grundregel soll der Wert am Einstellrad der Auflagekraft (VTF) entsprechen.

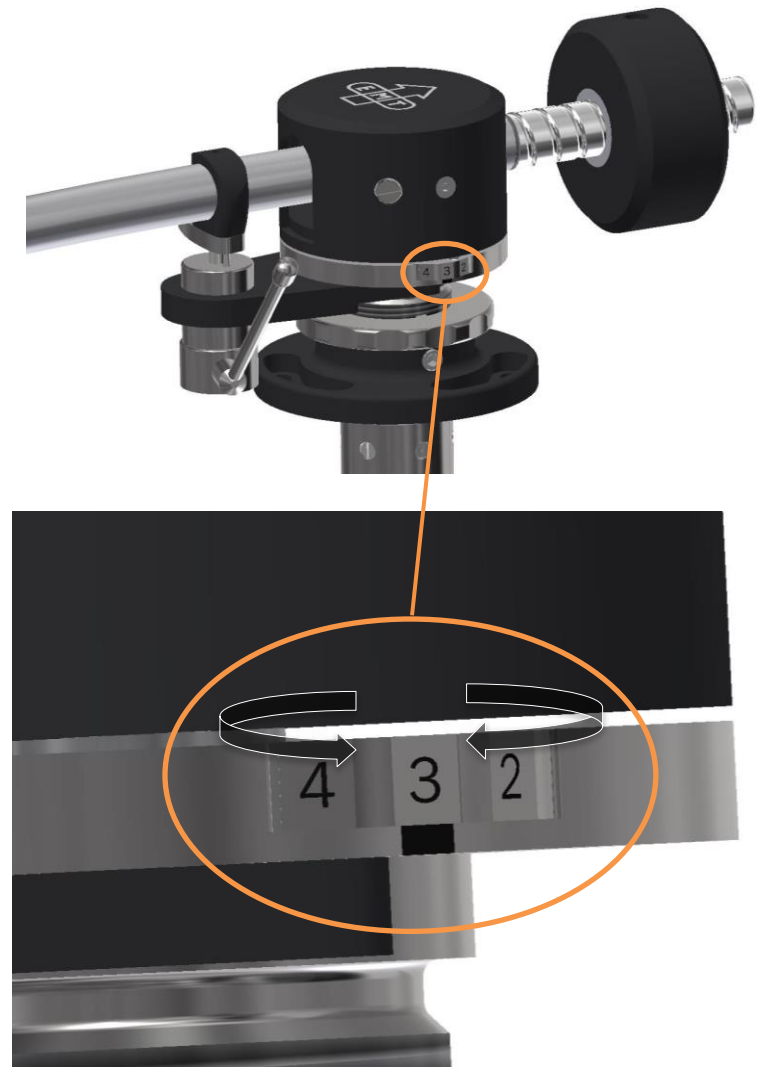
### Hinweis

Die Skatingkraft ist kein konstanter Wert. Sie ist abhängig von:

- a) der Auflagekraft
- b) der Form der Abtastnadel
- c) der Rillenmodulation



Eine blanke Schallplatte kann helfen, um die Kompensationskraft einzustellen. In gewissen Fällen ist dieses Verfahren aber unbrauchbar, insbesondere bei modernen Formen der Abtastnadel wie Super-Fine-Line oder Multi-Radius.

In diesen Fällen empfehlen wir, die Einstellung zwischen dem Wert 2 und 3 zu belassen. Für weitere Informationen, wenden Sie sich an Ihren Händler.





## Technische Daten

		
	<b>EMT 909-HI</b>	<b>EMT 912-HI</b>
<b>Montageabstand:</b>	230mm	297mm
<b>Effektive Länge:</b>	246.75mm	310.15mm
<b>Effektive Masse:</b>	10.3g	11.7g
<b>Kröpfungswinkel:</b>	22.25°	17.55°
<b>Überhang:</b>	16.75mm	13.15mm
<b>Gewicht Tonabnehmer</b>	10...25g	8...25g
<b>Nulldurchgang aussen:</b>	120.9mm	
<b>Nulldurchgang innen:</b>	66.04mm	
<b>Signalausgang:</b>	Standard: Verdrahtung 20cm Option DIN: 5-pin DIN-Stecker	

Version: V1.3  
Date: 03.08.2022